

AWPA-MMK / AEPA-MMK

+120°C +248°F
-45°C -49°F

Anschlussverschraubung
Fitting

Material: PA6 MOD V0 SGA



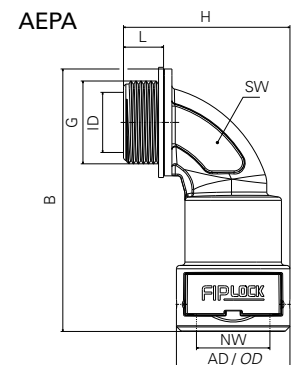
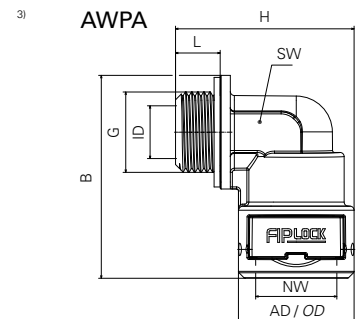
- Anschlussverschraubung Bogenwinkel 90° passend für FIPOCK® Wellrohre mit Fein- und Grobprofil
- metrisches Metallgewinde kurz
- selbstverlöschend und beständig gegen die meisten gebräuchlichen Medien
- ausgezeichnete UV-Beständigkeit
- fertig konfektioniert in kleinen Verpackungseinheiten
- fitting 90° curved elbow suitable for FIPOCK® corrugated conduits with fine and coarse profile
- metric short metal thread
- self-extinguishing and resistant against most chemical media commonly used
- excellent UV-resistance
- pre-assembled in small packing units

Temperaturbereich / Temperature range
UV-Schutz / UV protection
Kälteeigenschaft / Cold environment performance
Staubschutz / Dust ingress protection
Wasserdichte / Water ingress protection
Mechanische Festigkeit / Mechanical strength

min.		max.	



Artikel-Nr. Part No. ¹⁾	Nennweite Nominal width	Gewindegröße Thread size	Dimensionen Dimensions in mm ²⁾						Gewicht Weight	VPE PU
			L	ID	H	AD / OD	SW	B		
schwarz / black	NW	G	L	ID	H	AD / OD	SW	B	g	Stk / Pcs
AWPA-10M12MB-5	10	M12x1,5	5	5,7	37,7	24,7	11	45,5	22,0	10
AWPA-10M16MB-5	10	M16x1,5	5	8,7	37,7	24,7	14	46,5	23,9	10
AWPA-12M16MB-5	12	M16x1,5	5	9,0	41,5	28,5	14	49,5	26,9	10
AWPA-12M20MB-6	12	M20x1,5	6	12,8	42,5	28,5	18	51,0	31,8	10
AEPA-17M20MB-6	17	M20x1,5	6	10,2	48,1	34,0	16	77,6	39,8	10
AEPA-17M25MB-7	17	M25x1,5	7	14,8	49,1	34,0	21	81,6	53,5	10
AEPA-23M25MB-7	23	M25x1,5	7	15,9	62,1	41,7	21	92,1	61,7	6
AEPA-23M32MB-8	23	M32x1,5	8	22,8	63,1	41,7	27	94,6	67,7	6
AEPA-29M32MB-8	29	M32x1,5	8	21,3	69,7	48,2	27	99,4	75,4	6
AEPA-29M40MB-8	29	M40x1,5	8	28,5	69,7	48,2	34	105,4	105,0	6
AEPA-36M40MB-8	36	M40x1,5	8	30,2	84,6	59,7	36	126,8	145,0	4
AEPA-36M50MB-9	36	M50x1,5	9	36,1	85,6	59,7	46	134,8	199,1	4
AEPA-48M50MB-9	48	M50x1,5	9	38,9	97,0	71,0	46	141,8	205,8	4
AEPA-48M63MB-10	48	M63x1,5	10	47,9	98,0	71,0	55	143,3	193,4	4



Weitere technische Informationen finden Sie hier / You can find more technical information here

CADENAS – eCATALOGsolutions elektronischer CAD Katalog / eCATALOGsolutions electronic CAD catalog: <https://fraenkische-ip.partcommunity.com>

¹⁾ Nummernschlüssel für FIPOCK® ONE Wellrohranschlüsse / Part numbering key for FIPOCK® ONE fittings: www.fraenkische-ip.com/fiplock-one-part-no

²⁾ Umrechnung in Inch: www.fraenkische-ip.com/fipsystems-umrechnung-inch / Conversion to inch: www.fraenkische-ip.com/fipsystems-conversion-inch

³⁾ Montageanleitung für FIPOCK® ONE / Assembly instruction for FIPOCK® ONE: www.fraenkische-ip.com/download/assembly-fiplock-one



AWPA-MMK / AEPA-MMK Produkteigenschaften / Product performances

Anwendungseigenschaften <i>Application performances</i>	Eigenschaften <i>Characteristics</i>	Maßeinheit <i>Unit</i>	Normen, Spezifikationen <i>Standards, specifications</i>	Bemerkung <i>Remark</i>
Temperaturbereich / <i>Temperature range</i>	-45 bis / to +120 -49 bis / to +248	°C °F	IS FIP	
Temperatur (kurzfristig) / <i>Temperature (short-term)</i>	150 (500 h); 160 (100 h) 302 (500 h); 320 (100 h)	°C °F	IS FIP	

Werkstoffeigenschaften / <i>Material performances</i>				
IP Schutzart / <i>IP rating</i>	IP66/IP67/IP68/IP69 (IP69K)		IEC EN 60529	

Brandschutzeigenschaften / <i>Fire safety performances</i>				
Halogen- und Cadmiumfrei <i>Free from halogens and cadmium</i>	ja / <i>yes</i>			
Brandklasse / <i>Fire classification</i>	V0		UL 94	
Brandeigenschaft / <i>Fire characteristic</i>	selbstverlöschend <i>self-extinguishing</i>		UL 1696	
Sauerstoffindex / <i>Oxygen index</i>	>32	%	EN ISO 4589-2	
Glühdrahtprüfung / <i>Glow wire test</i>	960 / 1760	°C / °F	IEC 60695	
Brandgefährdungsstufe / <i>Fire hazardous level</i>	HL2 R22 / HL3 R23		EN45545-2	
Brandausbreitungsindex / <i>Flame spread index</i>	konform / <i>compliant</i>		ASTM E162	erfüllt NFPA 130 / <i>acc. NFPA 130</i>
Rauchgasdichte / <i>Smoke density</i>	konform / <i>compliant</i>		ASTM E662	erfüllt NFPA 130 / <i>acc. NFPA 130</i>
Rauchgastoxizität / <i>Smoke toxicity</i>	konform / <i>compliant</i>		BSS 7239 / SMP 800-C	
Energieinhalt (Enthalpie) / <i>Heat release (Enthalpy)</i>	19,4 (8265)	MJ/kg (BTU/lb)	ASTM E1354	50 kW/m ² Wärmestromdichte <i>50 kW/m² heat flux</i>
Brandausbreitung / <i>Spread of fire</i>	nicht brandausbreitend <i>non flame propagating</i>		IEC EN 61386	
Vertikales Brennverhalten / <i>Vertical burning behavior</i>	Vi<100 selbstverlöschend <i>Vi<100 self-extinguishing</i>	mm/min	EN ISO 6941:2003	ECE R-118-02 Anhang 8 <i>ECE R-118-02 annex 8</i>

Witterungseigenschaften / <i>Weathering performances</i>				
Bewitterungstest <i>Weathering test</i>	beständig <i>resistant</i>		DIN EN ISO 4892-2: 2013-07	5000h
UV- und Witterungsbeständigkeit <i>UV and weathering performance</i>	hervorragend <i>excellent</i>		IS FIP	bis zu 40 Jahre <i>up to 40 years</i>

Prüfungen werden nach EN ISO 139 bei 23°C / 50% r. F. durchgeführt (sofern nicht anders angegeben). IS FIP = Interne Spezifikation FIP
Tests carried out acc. EN ISO 139 at 23°C / 50% r. h. (if not indicated differently). IS FIP = Internal Specification FIP

Die hier enthaltenen Angaben – einschließlich der Abbildungen und graphischen Darstellungen – entsprechen dem aktuellen Stand unserer Kenntnisse und sind nach bestem Wissen richtig und zuverlässig. Sie stellen jedoch keine verbindliche Eigenschaftszusicherung dar. Der Anwender der aufgeführten Produkte hat in eigener Verantwortung über deren Eignung für den vorgesehenen Einsatz zu entscheiden. Unsere Haftung für dieses Erzeugnis richtet sich ausschließlich nach unseren Liefer- und Zahlungsbedingungen. Spezifikationen können von FRÄNKISCHE Industrial Pipes (FIP) ohne Vorankündigung geändert werden. Zudem behält sich FIP das Recht vor, ohne Mitteilung an den Käufer an Werkstoffen oder deren Verarbeitungen Änderungen vorzunehmen, die die Einhaltung zutreffender Spezifikationen nicht beeinträchtigen oder sogar verbessern.

The provided data, images and technical specification drawings reflect the current engineering level and are to the best of our knowledge. This does not include any liability regarding the final application. Users of the products have to make their own evaluation to determine the suitability for a specific application. Our liability for these products considers the stated level within our General Conditions only. FRAENKISCHE Industrial Pipes (FIP) reserves the right to adjust specified data and values as well as implementing technical adjustments of the products e. g. change of materials and processing technologies without prior notice as long as the specified values are not reduced.