

AIPA-M

+120°C +248°F
-45°C -49°F

Rohrverbinder
Conduit intercoupler

Material: PA6 MOD V0 SGA

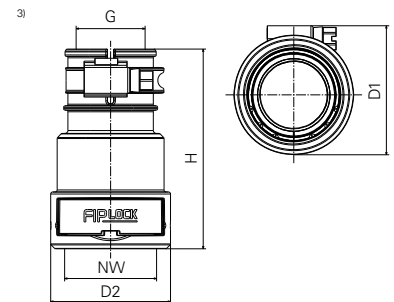


- metrischer Glattrohrverbinder mit Edelstahlschnelle
 - ermöglicht die Verbindung von FIPOCK® Wellrohren mit Fein- und Grobprofil zu Glattröhren
 - selbstverlöschend und beständig gegen die meisten gebräuchlichen Medien
 - ausgezeichnete UV-Beständigkeit
 - fertig konfektioniert in kleinen Verpackungseinheiten
- metric smooth conduit intercoupler with stainless steel jubilee clamp
 - allows the connection of FIPOCK® corrugated conduits with fine and coarse profile with smooth tubes
 - self-extinguishing and resistant against most chemical media commonly used
 - excellent UV-resistance
 - pre-assembled in small packing units

	min.	max.
Temperaturbereich / Temperature range		
UV-Schutz / UV protection		
Kälteeigenschaft / Cold environment performance		
Staubschutz / Dust ingress protection		
Wasserdichte / Water ingress protection		
Mechanische Festigkeit / Mechanical strength		



Artikel-Nr. Part No. ¹⁾	Nennweite Nominal width	Rohrdurchmesser Conduit diameter	Dimensionen Dimensions in mm ²⁾			Gewicht Weight g	VPE PU Stk / Pcs
			Ø D1	H	Ø D2		
schwarz / black	NW	G					
AIPA-12M16B-27	12	M16	33,90	56,50	28,50	27,10	10
AIPA-17M18B-27	17	M18	37,50	67,50	34,00	33,10	10
AIPA-17M20B-27	17	M20	38,50	67,50	34,00	33,50	10
AIPA-23M25B-32	23	M25	44,90	69,50	41,70	42,00	6
AIPA-29M32B-40	29	M32	51,70	69,80	48,40	49,30	6
AIPA-36M40B-50	36	M40	61,40	89,20	59,70	80,20	4
AIPA-48M50B-60	48	M50	72,60	89,20	72,00	97,90	4



Weitere technische Informationen finden Sie hier / You can find more technical information here

CADENAS – eCATALOGsolutions elektronischer CAD Katalog / eCATALOGsolutions electronic CAD catalog: <https://fraenkische-ip.partcommunity.com>

¹⁾ Nummernschlüssel für FIPOCK® ONE Wellrohranschlüsse / Part numbering key for FIPOCK® ONE fittings: www.fraenkische-ip.com/fiplock-one-part-no

²⁾ Umrechnung in Inch: www.fraenkische-ip.com/fipsystems-umrechnung-inch / Conversion to inch: www.fraenkische-ip.com/fipsystems-conversion-inch

³⁾ Montageanleitung für FIPOCK® ONE / Assembly instruction for FIPOCK® ONE: www.fraenkische-ip.com/download/assembly-fiplock-one



AIPA-M Produkteigenschaften / Product performances

Anwendungseigenschaften <i>Application performances</i>	Eigenschaften <i>Characteristics</i>	Maßeinheit <i>Unit</i>	Normen, Spezifikationen <i>Standards, specifications</i>	Bemerkung <i>Remark</i>
Temperaturbereich / <i>Temperature range</i>	-45 bis / to +120 -49 bis / to +248	°C °F	IS FIP	
Temperatur (kurzfristig) / <i>Temperature (short-term)</i>	150 (500 h); 160 (100 h) 302 (500 h); 320 (100 h)	°C °F	IS FIP	

Systemdichtheit / <i>System tightness</i>				
IP Schutzart / <i>IP rating</i>	IP66/IP67/IP68/IP69 (IP69K)		IEC EN 60529	

Brandschutzeigenschaften / <i>Fire safety performances</i>				
Halogen- und Cadmiumfrei <i>Free from halogens and cadmium</i>	ja / <i>yes</i>			
Brandklasse / <i>Fire classification</i>	V0		UL 94	
Brandeigenschaft / <i>Fire characteristic</i>	selbstverlöschend <i>self-extinguishing</i>		UL 1696	
Sauerstoffindex / <i>Oxygen index</i>	>32	%	EN ISO 4589-2	
Glühdrahtprüfung / <i>Glow wire test</i>	960 / 1760	°C / °F	IEC 60695	
Brandgefährdungsstufe / <i>Fire hazardous level</i>	HL2 R22 / HL3 R23		EN45545-2	
Brandausbreitungsindex / <i>Flame spread index</i>	konform / <i>compliant</i>		ASTM E162	erfüllt NFPA 130 / <i>acc. NFPA 130</i>
Rauchgasdichte / <i>Smoke density</i>	konform / <i>compliant</i>		ASTM E662	erfüllt NFPA 130 / <i>acc. NFPA 130</i>
Rauchgastoxizität / <i>Smoke toxicity</i>	konform / <i>compliant</i>		BSS 7239 / SMP 800-C	
Energieinhalt (Enthalpie) / <i>Heat release (Enthalpy)</i>	19,4 (8265)	MJ/kg (BTU/lb)	ASTM E1354	50 kW/m ² Wärmestromdichte <i>50 kW/m² heat flux</i>
Brandausbreitung / <i>Spread of fire</i>	nicht brandausbreitend <i>non flame propagating</i>		IEC EN 61386	
Vertikales Brennverhalten / <i>Vertical burning behavior</i>	Vi<100 selbstverlöschend <i>Vi<100 self-extinguishing</i>	mm/min	EN ISO 6941:2003	ECE R-118-02 Anhang 8 <i>ECE R-118-02 annex 8</i>

Witterungseigenschaften / <i>Weathering performances</i>				
UV- und Witterungsbeständigkeit <i>UV and weathering performance</i>	hervorragend <i>excellent</i>		IS FIP	bis zu 40 Jahre <i>up to 40 years</i>

Prüfungen werden nach EN ISO 139 bei 23°C / 50% r. F. durchgeführt (sofern nicht anders angegeben). IS FIP = Interne Spezifikation FIP
Tests carried out acc. EN ISO 139 at 23°C / 50% r. h. (if not indicated differently). IS FIP = Internal Specification FIP

Die hier enthaltenen Angaben – einschließlich der Abbildungen und graphischen Darstellungen – entsprechen dem aktuellen Stand unserer Kenntnisse und sind nach bestem Wissen richtig und zuverlässig. Sie stellen jedoch keine verbindliche Eigenschaftszusicherung dar. Der Anwender der aufgeführten Produkte hat in eigener Verantwortung über deren Eignung für den vorgesehenen Einsatz zu entscheiden. Unsere Haftung für dieses Erzeugnis richtet sich ausschließlich nach unseren Liefer- und Zahlungsbedingungen. Spezifikationen können von FRÄNKISCHE Industrial Pipes (FIP) ohne Vorankündigung geändert werden. Zudem behält sich FIP das Recht vor, ohne Mitteilung an den Käufer an Werkstoffen oder deren Verarbeitungen Änderungen vorzunehmen, die die Einhaltung zutreffender Spezifikationen nicht beeinträchtigen oder sogar verbessern.

The provided data, images and technical specification drawings reflect the current engineering level and are to the best of our knowledge. This does not include any liability regarding the final application. Users of the products have to make their own evaluation to determine the suitability for a specific application. Our liability for these products considers the stated level within our General Conditions only. FRAENKISCHE Industrial Pipes (FIP) reserves the right to adjust specified data and values as well as implementing technical adjustments of the products e. g. change of materials and processing technologies without prior notice as long as the specified values are not reduced.