

APPA-EPDM

+120°C / +248°F
-45°C / -49°F

Wellrohranschluss Fitting

Material: PA6 MOD V0 SGA

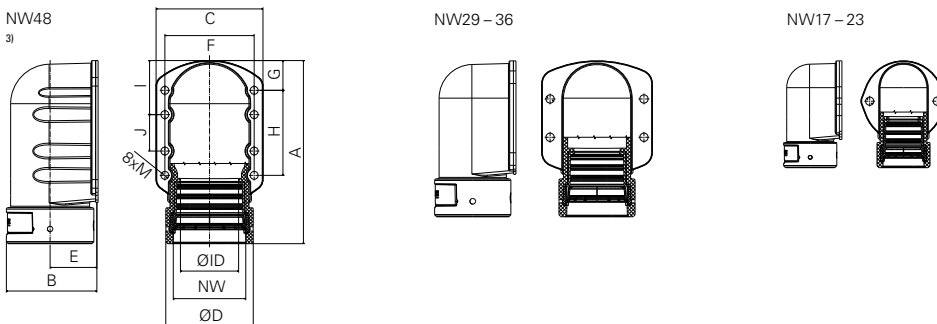


- 90° Wellrohranschluss passend für FIPLock® Wellrohre mit Fein- und Grobprofil
- EPDM-Wellrohranschlusssichtung
- selbstverlöschend und beständig gegen die meisten gebräuchlichen Medien
- ausgezeichnete UV-Beständigkeit
- fertig konfektioniert in kleinen Verpackungseinheiten
- 90° fitting suitable for FIPLock® corrugated conduits with fine and coarse profile
- EPDM fitting gasket
- self-extinguishing and resistant against most chemical media commonly used
- excellent UV-resistance
- pre-assembled in small packing units

	min.	max.
Temperaturbereich / Temperature range	✓	✓
UV-Schutz / UV protection	✓	✓
Kälteeigenschaft / Cold environment performance	✓	✓
Staubschutz / Dust ingress protection	✓	✓
Wasserdichte / Water ingress protection	✓	✓
Mechanische Festigkeit / Mechanical strength	✓	✓



Artikel-Nr. Part No. ¹⁾	Nennweite Nominal width	Dimensionen Dimensions in mm ²⁾												Gewicht Weight	VPE PU	
		Ø ID	A	B	C	Ø D	E	F	G	H	I	J	M			g
schwarz / black	NW															
APPA-17P16PB	17	17,0	65,6	37,0	49,0	34,0	20,0	36,0	22,5	–	–	–	5,5	26,4	10	
APPA-23P21PB	23	22,9	83,7	44,7	66,7	41,7	23,9	53,0	31,6	–	–	–	6,5	44,5	6	
APPA-29P29PB	29	29,0	101,6	51,4	69,4	48,4	27,2	54,0	21,7	36,0	–	–	6,5	63,5	6	
APPA-36P36PB	36	36,5	122,1	62,7	86,7	59,7	32,9	73,5	29,8	30,0	–	–	6,5	115,0	4	
APPA-48P48PB	48	48,0	150,8	74,5	88,0	72,0	38,5	73,5	24,0	70,0	44,5	30,0	6,5	160,4	4	



Weitere technische Informationen finden Sie hier / You can find more technical information here

CADENAS – eCATALOGsolutions elektronischer CAD Katalog / eCATALOGsolutions electronic CAD catalog: <https://fraenkische-ip.partcommunity.com>

¹⁾ Nummernschlüssel für FIPLock® ONE Wellrohranschlüsse / Part numbering key for FIPLock® ONE fittings: www.fraenkische-ip.com/fiplock-one-part-no

²⁾ Umrechnung in Inch: www.fraenkische-ip.com/fipsystems-umrechnung-inch / Conversion to inch: www.fraenkische-ip.com/fipsystems-conversion-inch

³⁾ Montageanleitung für FIPLock® ONE / Assembly instruction for FIPLock® ONE: www.fraenkische-ip.com/download/assembly-fiplock-one



APPA-EPDM Produkteigenschaften / Product performances

Anwendungseigenschaften / Application performances	Eigenschaften Characteristics	Maßeinheit Unit	Normen, Spezifikationen Standards, specifications	Bemerkung Remark
Temperaturbereich Temperature range	-45 bis / to +120 -49 bis / to +248	°C °F	IS FIP	
Temperatur (kurzfristig) Temperatur (short-term)	150 (500 h); 160 (100 h) 302 (500 h); 320 (100 h)	°C °F	IS FIP	

Systemdichtheit / System tightness				
IP Schutzart IP rating	IP66/IP67/IP68/IP69 (IP69K)		IEC EN 60529	

Brandschutzeigenschaften / Fire safety performances				
Halogen- und Cadmium frei Free from halogens and cadmium	ja / yes			
Brandklasse Fire classification	V0		UL 94	
Brandeigenschaft des Produktes Fire characteristic of the product	selbstverlöschend self-extinguishing		UL 1696	
Sauerstoffindex Oxygen index	>32	%	EN ISO 4589-2	
Glühdrahtprüfung Glow wire test	960 1760	°C °F	IEC 60695	
Brandgefährdungsstufe / Fire hazardous level	HL3 R22 / HL3 R23		EN45545-2	
Brandausbreitungsindex / Flame spread index	konform / compliant		ASTM E162	erfüllt NFPA 130 / acc. NFPA 130
Rauchgasdichte / Smoke density	konform / compliant		ASTM E662	erfüllt NFPA 130 / acc. NFPA 130
Rauchgastoxizität / Smoke toxicity	konform / compliant		BSS 7239/SMP 800-C	
Energieinhalt (Enthalpie) Heat release (Enthalpy)	19,4 (8265)	MJ/kg (BTU/lb)	ASTM E1354	50 kW/m ² Wärme- stromdichte / heat flux
Brandausbreitung Spread of fire	nicht brandausbreitend non flame propagating		IEC EN 61386	

Witterungseigenschaften / Weathering performances				
UV- und Witterungsbeständigkeit UV and weathering performance	hervorragend excellent		IS FIP	bis zu 40 Jahre up to 40 years

Prüfungen werden nach EN ISO 139 bei 23°C / 50% r. F. durchgeführt (sofern nicht anders angegeben). IS FIP = Interne Spezifikation FIP
Tests carried out acc. EN ISO 139 at 23°C / 50% r. h. (if not indicated differently). IS FIP = Internal Specification FIP

Die hier enthaltenen Angaben – einschließlich der Abbildungen und graphischen Darstellungen – entsprechen dem aktuellen Stand unserer Kenntnisse und sind nach bestem Wissen richtig und zuverlässig. Sie stellen jedoch keine verbindliche Eigenschaftszusicherung dar. Der Anwender der aufgeführten Produkte hat in eigener Verantwortung über deren Eignung für den vorgesehenen Einsatz zu entscheiden. Unsere Haftung für dieses Erzeugnis richtet sich ausschließlich nach unseren Liefer- und Zahlungsbedingungen. Spezifikationen können von FRÄNKISCHE Industrial Pipes (FIP) ohne Vorankündigung geändert werden. Zudem behält sich FIP das Recht vor, ohne Mitteilung an den Käufer an Werkstoffen oder deren Verarbeitungen Änderungen vorzunehmen, die die Einhaltung zutreffender Spezifikationen nicht beeinträchtigen oder sogar verbessern.

The provided data, images and technical specification drawings reflect the current engineering level and are to the best of our knowledge. This does not include any liability regarding the final application. Users of the products have to make their own evaluation to determine the suitability for a specific application. Our liability for these products considers the stated level within our General Conditions only. FRAENKISCHE Industrial Pipes (FIP) reserves the right to adjust specified data and values as well as implementing technical adjustments of the products e. g. change of materials and processing technologies without prior notice as long as the specified values are not reduced.