

AYPA

Anschlussverschraubung
Fitting

+120°C +248°F
-45°C -49°F

Material: PA6 MOD V0 SGA

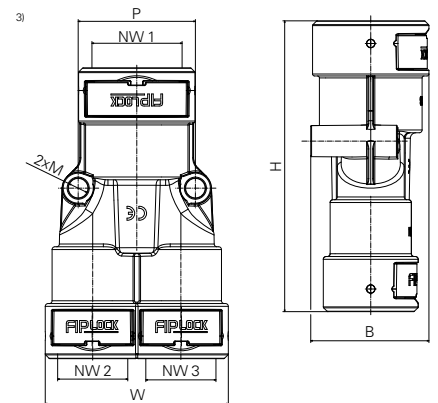


- Y-Verteiler passend für FIPOCK® Wellrohre mit Fein- und Grobprofil
 - selbstverlöschend und beständig gegen die meisten gebräuchlichen Medien
 - ausgezeichnete UV-Beständigkeit
 - fertig konfektioniert in kleinen Verpackungseinheiten
- *Y-distributor suitable for FIPOCK® corrugated conduits with fine and coarse profile*
 - *self-extinguishing and resistant against most chemical media commonly used*
 - *excellent UV-resistance*
 - *pre-assembled in small packing units*

| | min. | max. |
|---|------|------|
| Temperaturbereich / Temperature range | | |
| UV-Schutz / UV protection | | |
| Kälteeigenschaft / Cold environment performance | | |
| Staubschutz / Dust ingress protection | | |
| Wasserdichte / Water ingress protection | | |
| Mechanische Festigkeit / Mechanical strength | | |



| Artikel-Nr. Part No. ¹⁾ | Nennweite Nominal width | | | Dimensionen Dimensions in mm ²⁾ | | | | | Gewicht Weight g | VPE PU Stk / Pcs |
|---------------------------------------|----------------------------|-----|-----|--|-------|-------|------|-----|------------------------|------------------------|
| | NW1 | NW2 | NW3 | B | W | H | P | M | | |
| AYPA-100707B | 10 | 07 | 07 | 25,2 | 42,0 | 67,0 | 25,0 | 4,0 | 21,7 | 10 |
| AYPA-121010B | 12 | 10 | 10 | 29,7 | 47,2 | 73,0 | 29,0 | 4,0 | 28,6 | 10 |
| AYPA-171212B | 17 | 12 | 12 | 34,5 | 54,5 | 85,0 | 35,0 | 5,0 | 40,2 | 10 |
| AYPA-231717B | 23 | 17 | 17 | 42,4 | 65,6 | 104,2 | 42,0 | 6,0 | 62,6 | 6 |
| AYPA-292323B | 29 | 23 | 23 | 48,9 | 80,9 | 109,0 | 51,0 | 6,0 | 82,5 | 6 |
| AYPA-362929B | 36 | 29 | 29 | 59,6 | 94,4 | 130,0 | 58,0 | 6,0 | 126,7 | 4 |
| AYPA-483636B | 48 | 36 | 36 | 71,5 | 115,7 | 144,0 | 70,0 | 6,0 | 195,7 | 4 |



Weitere technische Informationen finden Sie hier / You can find more technical information here

CADENAS – eCATALOGsolutions elektronischer CAD Katalog / eCATALOGsolutions electronic CAD catalog: <https://fraenkische-ip.partcommunity.com>

¹⁾ Nummernschlüssel für FIPOCK® ONE Wellrohranschlüsse / Part numbering key for FIPOCK® ONE fittings: www.fraenkische-ip.com/fiplock-one-part-no

²⁾ Umrechnung in Inch: www.fraenkische-ip.com/fipsystems-umrechnung-inch / Conversion to inch: www.fraenkische-ip.com/fipsystems-conversion-inch

³⁾ Montageanleitung für FIPOCK® ONE / Assembly instruction for FIPOCK® ONE: www.fraenkische-ip.com/download/assembly-fiplock-one



| Anwendungseigenschaften <i>Application performances</i> | Eigenschaften <i>Characteristics</i> | Maßeinheit <i>Unit</i> | Normen, Spezifikationen <i>Standards, specifications</i> | Bemerkung <i>Remark</i> |
|--|--|---------------------------|---|----------------------------|
| Temperaturbereich / <i>Temperature range</i> | -45 bis / <i>to</i> +120 -49 bis / <i>to</i> +248 | °C °F | IS FIP | |
| Temperatur (kurzfristig) / <i>Temperature (short-term)</i> | 150 (500 h); 160 (100 h) 302 (500 h); 320 (100 h) | °C °F | IS FIP | |

| Werkstoffeigenschaften / <i>Material performances</i> | | | | |
|---|-----------------------------|--|--------------|--|
| IP Schutzart / <i>IP rating</i> | IP66/IP67/IP68/IP69 (IP69K) | | IEC EN 60529 | |

| Brandschutzeigenschaften / <i>Fire safety performances</i> | | | | |
|---|---|-------------------|----------------------|---|
| Halogen- und Cadmiumfrei <i>Free from halogens and cadmium</i> | ja / <i>yes</i> | | | |
| Brandklasse / <i>Fire classification</i> | V0 | | UL 94 | |
| Brandeigenschaft / <i>Fire characteristic</i> | selbstverlöschend <i>self-extinguishing</i> | | UL 1696 | |
| Sauerstoffindex / <i>Oxygen index</i> | >32 | % | EN ISO 4589-2 | |
| Glühdrahtprüfung / <i>Glow wire test</i> | 960 / 1760 | °C / °F | IEC 60695 | |
| Brandgefährdungsstufe / <i>Fire hazardous level</i> | HL2 R22 / HL3 R23 | | EN45545-2 | |
| Brandausbreitungsindex / <i>Flame spread index</i> | konform / <i>compliant</i> | | ASTM E162 | erfüllt NFPA 130 / <i>acc. NFPA 130</i> |
| Rauchgasdichte / <i>Smoke density</i> | konform / <i>compliant</i> | | ASTM E662 | erfüllt NFPA 130 / <i>acc. NFPA 130</i> |
| Rauchgastoxizität / <i>Smoke toxicity</i> | konform / <i>compliant</i> | | BSS 7239 / SMP 800-C | |
| Energieinhalt (Enthalpie) / <i>Heat release (Enthalpy)</i> | 19,4 (8265) | MJ/kg (BTU/lb) | ASTM E1354 | 50 kW/m ² Wärmestromdichte <i>50 kW/m² heat flux</i> |
| Brandausbreitung / <i>Spread of fire</i> | nicht brandausbreitend <i>non flame propagating</i> | | IEC EN 61386 | |
| Vertikales Brennverhalten / <i>Vertical burning behavior</i> | Vi<100 selbstverlöschend <i>Vi<100 self-extinguishing</i> | mm/min | EN ISO 6941:2003 | ECE R-118-02 Anhang 8 <i>ECE R-118-02 annex 8</i> |

| Witterungseigenschaften / <i>Weathering performances</i> | | | | |
|---|----------------------------------|--|----------------------------|--|
| Bewitterungstest <i>Weathering test</i> | beständig <i>resistant</i> | | DIN EN ISO 4892-2: 2013-07 | 5000h |
| UV- und Witterungsbeständigkeit <i>UV and weathering performance</i> | hervorragend <i>excellent</i> | | IS FIP | bis zu 40 Jahre <i>up to 40 years</i> |

Prüfungen werden nach EN ISO 139 bei 23°C / 50% r. F. durchgeführt (sofern nicht anders angegeben). IS FIP = Interne Spezifikation FIP
Tests carried out acc. EN ISO 139 at 23°C / 50% r. h. (if not indicated differently). IS FIP = Internal Specification FIP

Die hier enthaltenen Angaben – einschließlich der Abbildungen und graphischen Darstellungen – entsprechen dem aktuellen Stand unserer Kenntnisse und sind nach bestem Wissen richtig und zuverlässig. Sie stellen jedoch keine verbindliche Eigenschaftszusicherung dar. Der Anwender der aufgeführten Produkte hat in eigener Verantwortung über deren Eignung für den vorgesehenen Einsatz zu entscheiden. Unsere Haftung für dieses Erzeugnis richtet sich ausschließlich nach unseren Liefer- und Zahlungsbedingungen. Spezifikationen können von FRÄNKISCHE Industrial Pipes (FIP) ohne Vorankündigung geändert werden. Zudem behält sich FIP das Recht vor, ohne Mitteilung an den Käufer an Werkstoffen oder deren Verarbeitungen Änderungen vorzunehmen, die die Einhaltung zutreffender Spezifikationen nicht beeinträchtigen oder sogar verbessern.

The provided data, images and technical specification drawings reflect the current engineering level and are to the best of our knowledge. This does not include any liability regarding the final application. Users of the products have to make their own evaluation to determine the suitability for a specific application. Our liability for these products considers the stated level within our General Conditions only. FRAENKISCHE Industrial Pipes (FIP) reserves the right to adjust specified data and values as well as implementing technical adjustments of the products e. g. change of materials and processing technologies without prior notice as long as the specified values are not reduced.