

Montageanleitung
FIPLOCK® COPA-S + COPA-H
Assembly instruction
FIPLOCK® COPA-S + COPA-H



*COPA-S ist verwendbar
mit Montageschiene und
Nutenstein CRPA-CXPA

*COPA-S can be used with
mounting rail and slot
nuts CRPA-CXPA



COPA-S*



COPA-H

Befestigungsclip ohne/mit Sockel
Mounting clip without/with base

Weiteres Zubehör
More accessories

zum FIPLOCK® Produktprogramm / for FIPLOCK® product range



BSPA

Systemhalter
 stapelbar
*System support
 stackable*



BSPA-BJ

Systemhalter stapel-
 bar mit Kugelgelenk
*System support stacka-
 ble with ball-joint*



CUPA

Wellrohrschele mit
 Doppellasche, Fixierungsrippe
*Corrugated conduit
 clamp with double lug, fixing rib*



CPPA

Wellrohrschele
 mit Lasche, Fixierungsrippe
*Corrugated conduit
 clamp with lug, fixing rib*



BRPA

Mehrfach-
 Wellrohrhalter
*Multiple conduit
 mounting rail*



CPSZ

Rohrschele mit
 Lasche
Tube clamp with lug



BHPA

Halbschalen
 achsial fix
*Half-shells
 axial fix*

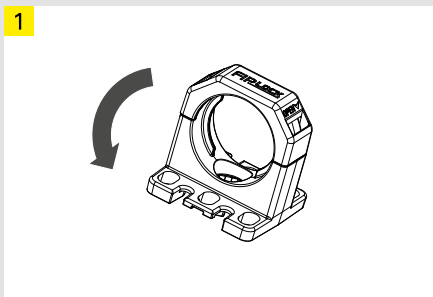


CUSZ

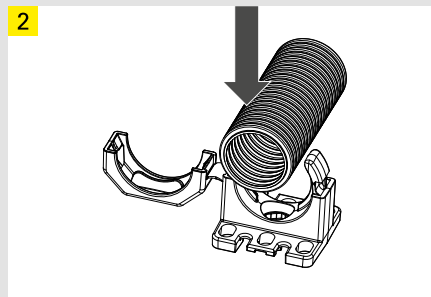
Rohrschele
 mit Doppellasche
*Tube clamp
 with double lug*



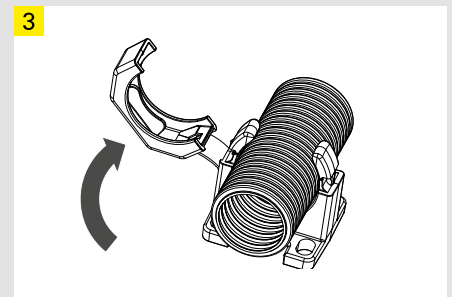
Montageanleitung Befestigungsclip *Assembly instruction mounting clip*



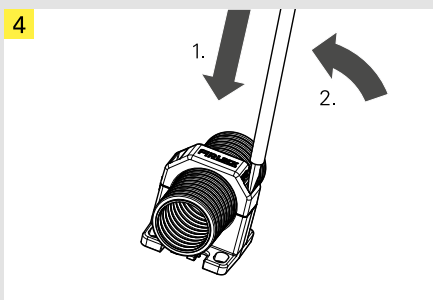
Deckel des Befestigungsclips öffnen.
Open cover of mounting clip.



Wellrohr an gewünschter Position auf den Befestigungsclip auflegen und eindrücken, bis das Wellrohr sauber umfasst ist (Bild 3).
Apply corrugated conduit at foreseen position onto the clip and push in until the corrugated conduit is properly surrounded (Pic 3).

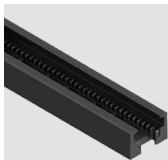


Deckel des Befestigungsclips schließen und bis zum „click“ zudrücken.
Close cover of mounting clip – „click“ to lock.



Zum erneuten Öffnen des Deckels, handelsüblichen Schraubenzieher in die Öffnung mit dem Vermerk „OPEN“ stecken. Durch leichtes Neigen wird der Deckel entriegelt. Wellrohr aus der Halterung ziehen.

To re-open cover of mounting clip, use a commercial screw driver. Apply it to the slot marked „OPEN“ and slightly bend it to release cover lock. Pull-off corrugated conduit.



CRPA

Montageschiene
Mounting rail



CXPA

Nutenstein
Slot nut



COPA-S

Befestigungsclip
Mounting clip